

Taschenlampenbirnen, NF-Breitlinse

Socket E10

(9x25mm)



Spannung	Strom	Artikel-Nr.	EAN 4021553....	Preis/St. in €
2,2V	0,25A	00612225	410005	0,70
	0,3A	00612230	410012	0,70
	0,4A	00612240	410029	0,70
2,4V	0,3A	00612430	410036	0,70
	0,4A	00612440	410395	0,70
	0,5A	00612450	410043	0,70
3,3V	0,3A	00613330	410050	0,70
3,7V	0,3A	00613730	410067	0,70
4,8V	0,3A	00614830	524712	0,70

Taschenlampenbirnen, NF-Breitlinse

Socket P13,5s

(11,5x28mm)



Spannung	Strom	Artikel-Nr.	EAN 4021553....	Preis/St. in €
2,2V	0,25A	00622225	419008	0,75
	0,3A	00622230	419015	0,75
	0,4A	00622240	419022	0,75
2,5V	0,3A	00622530	419039	0,75
3,7V	0,3A	00623730	419046	0,75

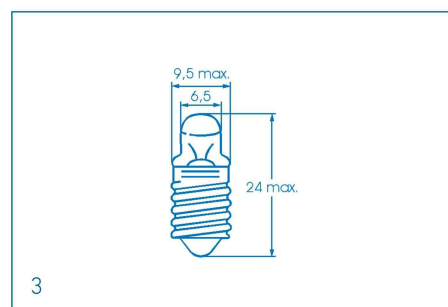
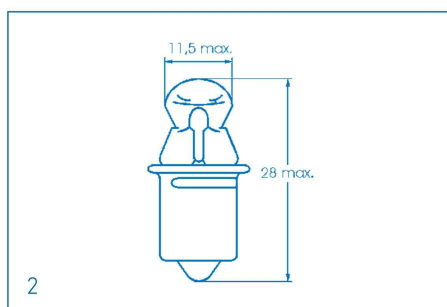
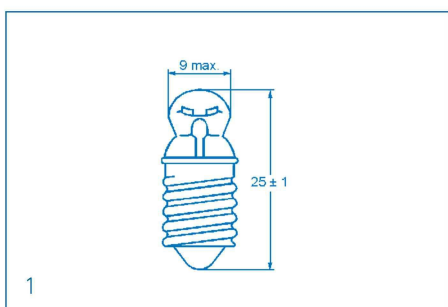
Taschenlampenbirnen, Spitzlinse

Socket E10

(9,5x22mm)



Spannung	Strom	Artikel-Nr.	EAN 4021553....	Preis/St. in €
1,2V	0,22A	00631222	410104	0,60
2,2V	0,18A	00632218	410111	0,60
	0,25A	00632225	410128	0,60
2,4V	0,3A	00632430	016535	0,60
2,5V	0,2A	00632520	410135	0,60
	0,3A	00632530	410142	0,60
3,5V	0,2A	00633520	410173	0,60
3,7V	0,3A	00633730	410159	0,60



Fassungen

Bild	Typ	Artikel-Nr.	EAN 4021553...	Preis/St. in €
1	Brückenfassung E5,5 mit Lötanschluss	00419008	570129	0,75
2	Fassung E14 für Schraubanschluss Fabrikat RAFI	00419019	570235	8,90
3	Zwergfassung W2x4,6d mit Lötstiften Fabrikat RAFI	00419018	570211	2,10
4	Zwergfassung W2.1x9.5d Lötstiften	00419022	570280	2,10
5	Zwergfassung E10 mit Lötösen	00419012	570167	0,70
6	Soffittenfassung Fabrikat RAFI	00419016	570228	3,90
7	Illu-Fassung E10 Kunststoff schwarz	00419202	570334	0,75
8	Illu-Fassung E14 Kunststoff schwarz	00419203	572024	0,95

Baustellenfassungen

Bild	Typ	Artikel-Nr.	EAN 4021553...	Preis/St. in €
9	Baustellenfassung E27 - 200mm Anschlussleitung H03VVH2-F 2x0,75mm ² - Zugentlastung - 3-Loch-Aufhängung - 2-polige Anschlussklemme - Nennwerte 2A / 250VA	00419100	570259	2,90
10	Baustellenfassung E27 - ProfiAusführung - 200mm Anschlussleitung H03VVH2-F 2x0,75mm ² - Zugentlastung - 3-Loch-Aufhängung - schraubenlose Leuchtenanschlussklemme - Nennwerte 2A / 250VA	00419101	570266	3,50

